

Technisch specificatieblad

Voedingseenheid VH-4, behuizing, met persluchtaansluiting

Artikelnummer: 6109810



Lege behuizing met 1 m buis 1/2" en aansluiting voor persluchtslang 13 x 3,5 mm en 2-wegverdeler 1/2". Met ophangoog en greepaken, voor inbouw van 4 elektrische bedrijfsmiddelen, met meegeleverd scheidingsshot. Zonder afdekplaten.



PA Polyamide

Stamgegevens

Artikelnummer	6109810
Type	VH-4L LG
Omschrijving 1	Voedingseenheid
Omschrijving 2	IP20, lucht, greep, leeg
Fabrikant	OBO
Dimensie	140x140x1100
Kleur	grafietzwart, RAL 9011
Materiaal	Polyamide
Kleinste verkoop-eenheid	1
Eenheid van hoeveelheid	Stuk
Gewicht	343,8 kg
Eenheid gewicht	kg/100 st.

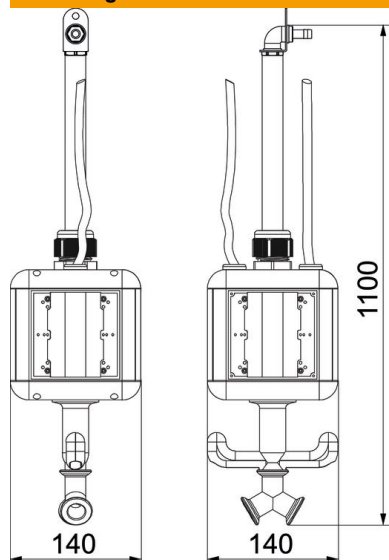
Technisch specificatieblad

Voedingseenheid VH-4, behuizing, met persluchtaansluiting

Artikelnummer: 6109810



Afmetingen



Breedte	140 mm
Hoogte	247 mm

Technische gegevens

Aantal SCHUKO-contactdozen	0
CEE-contactdoos - 125 A.	zonder
CEE-contactdoos - 16 A.	zonder
CEE-contactdoos - 32 A.	zonder
CEE-contactdoos - 63 A.	zonder
Voeding/aansluitmogelijkheid	Overige
Aardlekschakelaar	zonder
Gebruik	ophangbaar
Militaire uitvoering	nee
Beschermingsgraad	IP20
Andere inbouwelementen en/of lege plaatsen	4
Diepe	140 mm
Aantal CEE-contactdozen	0
Aantal persluchtaansluitingen	2