

Technisch specificatieblad

HoverCube VH-4, 3 x contactdoos met aardingspen, 1x CEE
16 A

Artikelnummer: 6109808



Behuizing uitgerust en voorbedraadt met ophangoog, greephaken en 4 afdekplaten.

Uitgerust als volgt:

3 x 1-voudige contactdoos met aardingspen 16 A/250 V met verhoogde aanraakingsveiligheid, op een wisselspanningscircuit voorbedraad, aansluiting via 1 x klem 3-polig, 1 x CEE-contactdoos 16A/415 V, met scheidingschot voor scheidend stroomcircuits.



PA Polyamide

Stamgegevens

| | |
|--------------------------|----------------------------|
| Artikelnummer | 6109808 |
| Type | VH-4 3SF1C16 |
| Omschrijving 1 | Voedingseenheid |
| Omschrijving 2 | IP20, greep, NF-uitrusting |
| Fabrikant | OBO |
| Dimensie | 140x140x252 |
| Kleur | grafietzwart, RAL 9011 |
| Materiaal | Polyamide |
| Kleinste verkoop-eenheid | 1 |
| Eenheid van hoeveelheid | Stuk |
| Gewicht | 115,7 kg |
| Eenheid gewicht | kg/100 st. |

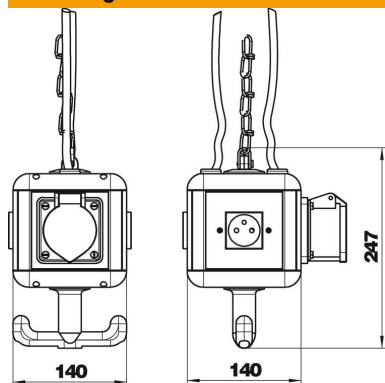
Technisch specificatieblad

HoverCube VH-4, 3 x contactdoos met aardingspen, 1x CEE
16 A

Artikelnummer: 6109808



Afmetingen



| | |
|---------|--------|
| Breedte | 140 mm |
| Hoogte | 247 mm |

Technische gegevens

| | |
|--|-------------|
| Aantal SCHUKO-contactdozen | 0 |
| CEE-contactdoos - 125 A. | zonder |
| CEE-contactdoos - 16 A. | 1x16A5p400V |
| CEE-contactdoos - 32 A. | zonder |
| CEE-contactdoos - 63 A. | zonder |
| Voeding/aansluitmogelijkheid | Overige |
| Aardlekschakelaar | zonder |
| Gebruik | ophangbaar |
| Militaire uitvoering | nee |
| Beschermingsgraad | IP20 |
| Andere inbouwelementen en/of lege plaatsen | 3 |
| Diepe | 196 mm |
| Aantal CEE-contactdozen | 1 |
| Aantal persluchtaansluitingen | 0 |