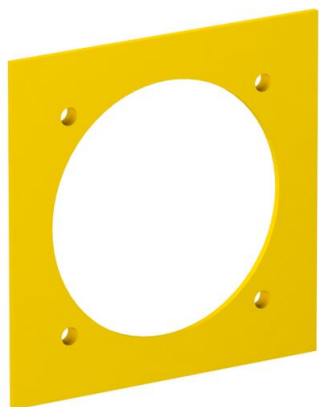


Afdekplaat met een \varnothing 70-mm-opening voor inbouw van een CEE-contactdoos 16/32 A met 60-mm-bevestigingsrail, inclusief 4 bevestigingsschroeven.

Opmerking omtrent de max. uitrusting:
max. 2 CEE-contactdozen 16/32 A in een voedingseenheid VH-4
max. 4 CEE-contactdozen 16/32 A in een voedingseenheid VH-8



PA Polyamide

Stamgegevens

Artikelnummer	6109838
Type	VH-P3
Omschrijving 1	Afdekplaat
Omschrijving 2	1x CEE
Fabrikant	OBO
Dimensie	95x95mm
Kleur	koolzaadgeel; RAL 1021
Materiaal	Polyamide
Kleinste verkoop-eenheid	1
Eenheid van hoeveelheid	Stuk
Gewicht	1,83 kg
Eenheid gewicht	kg/100 st.

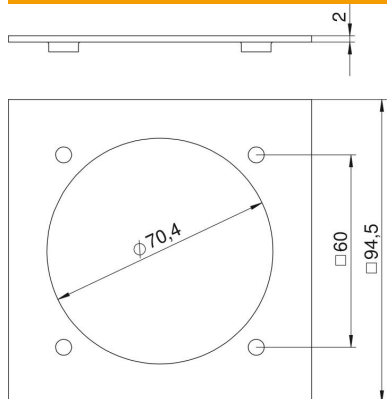
Technisch specificatieblad

Afdekplaat VH, voor CEE-contact

Artikelnummer: 6109838



Afmetingen



Breedte	94,5 mm
Hoogte	94,5 mm

Technische gegevens

Aantal eenheden	1
Model opening	Rond
Type bevestiging	Schroefbaar
Blindeksel	nee
Halogeenvrij	ja
Installatietechniek	CEE 60x60 mm
Beschermingsgraad	IP20