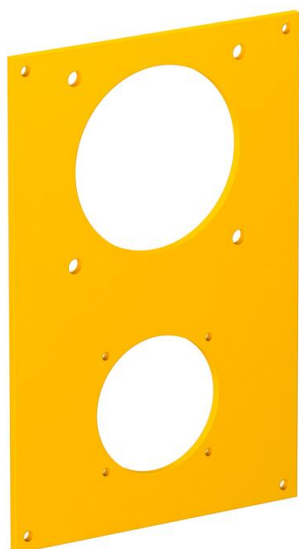


Technisch specificatieblad

Afdekplaat VHF, voor 1 x contactdoos type ASD en 1 x CEE-insteekklem

Artikelnummer: 6109858



Afdekplaat met één opening \varnothing 45-mm voor de inbouw van een contactdoos (type ASD-...) met bevestigingsspoor 38 mm en één opening \varnothing 60 mm voor de inbouw van een CEE-contactdoos 16/32 A met bevestigingsspoor 60 mm, inclusief 8 bevestigingsschroeven.

CE

PVC Polyvinylchloride

Stamgegevens

Artikelnummer	6109858
Type	VHF-P13
Omschrijving 1	Afdekplaat
Omschrijving 2	CEE+1xpaneel stopcontact 38x38
Fabrikant	OBO
Dimensie	166x105mm
Kleur	koolzaadgeel; RAL 1021
Materiaal	Polyvinylchloride
Kleinste verkoop-eenheid	1
Eenheid van hoeveelheid	Stuk
Gewicht	7,4 kg
Eenheid gewicht	kg/100 st.

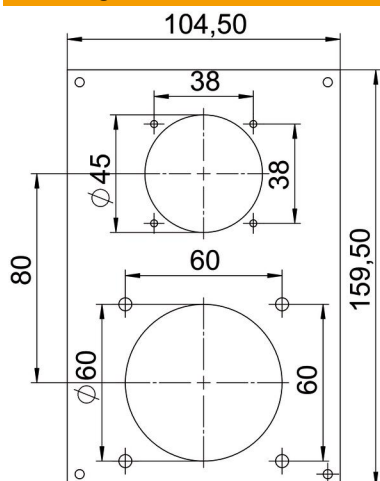
Technisch specificatieblad

Afdekplaat VHF, voor 1 x contactdoos type ASD en 1 x CEE-insteekklem

Artikelnummer: 6109858



Afmetingen



Lengte	159,5 mm
Breedte	104,5 mm
Hoogte	3 mm

Technische gegevens

Aantal eenheden	2
Model opening	Rond
Type bevestiging	Schroefbaar
Blindeksel	nee
Halogeenvrij	nee
Installatietechniek	Overige
Beschermingsgraad	IP20