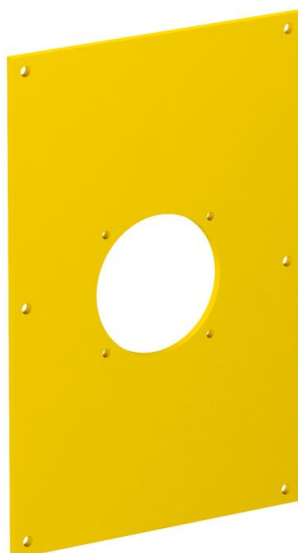


# Technisch specificatieblad

## Afdekplaat VHF, met bevestigingssysteem

Artikelnummer: 6109878



Afdekplaat met een opening voor inbouw van contactdoos met bevestigingssysteem 38 x 38.



**PVC** Polyvinylchloride

### Stamgegevens

Artikelnummer	6109878
Type	VHF-P7
Omschrijving 1	Afdekplaat
Omschrijving 2	voor 1xStopcontact 38x38
Fabrikant	OBO
Dimensie	160x105x3mm
Kleur	koolzaadgeel; RAL 1021
Materiaal	Polyvinylchloride
Kleinste verkoop-eenheid	1
Eenheid van hoeveelheid	Stuk
Gewicht	6,6 kg
Eenheid gewicht	kg/100 st.

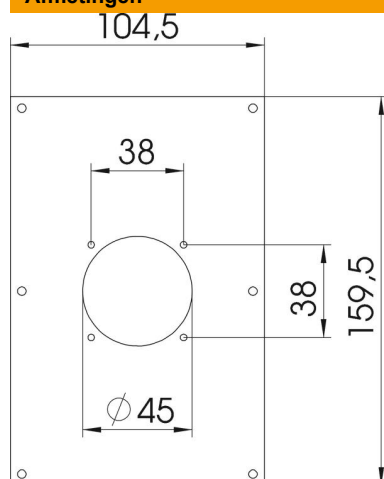
# Technisch specificatieblad

## Afdekplaat VHF, met bevestigingssysteem



Artikelnummer: 6109878

### Afmetingen



Breedte	104,5 mm
Hoogte	159,5 mm

### Technische gegevens

Aantal eenheden	1
Model opening	Rond
Type bevestiging	Schroefbaar
Blinddeksel	nee
Halogeenvrij	nee
Installatietechniek	Overige
Beschermingsgraad	IP44