

# Technisch specificatieblad

## Wand-, vloer- en plafondbeugel met 3 gaten A4

Artikelnummer: 1123197



De wand-, vloer- en plafondbeugel kan perfect worden gebruikt voor de wand-, vloer- en plafondmontage.  
Ook geschikt voor staander- en frameconstructies in combinatie met de montagerail MS 4141.



<b>A4</b>	Roestvast staal
<b>2B</b>	Blank, nabehandeld

### Stamgegevens

Artikelnummer	1123197
Type	WBDHE 41 A4
Omschrijving 1	Wandhouder
Omschrijving 2	voor MS 41 profiel
Fabrikant	OBO
Dimensie	134x110x102
Materiaal	Roestvast staal 1.4571
Oppervlak	blank, nabehandeld
Oppervlaktenorm	
Kleinste verkoop-eenheid	10
Eenheid van hoeveelheid	Stuk
Gewicht	73 kg
Eenheid gewicht	kg/100 st.

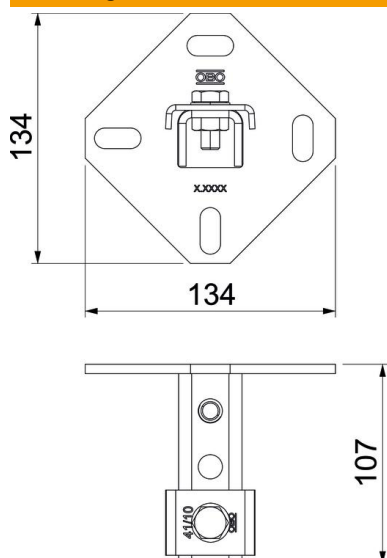
# Technisch specificatieblad

Wand-, vloer- en plafondbeugel met 3 gaten A4

Artikelnummer: 1123197



## Afmetingen



Lengte	102 mm
Breedte	134 mm
Hoogte	110 mm

## Technische gegevens

Uitvoering	geperforeerd
Gatgrootte	25 x 11 mm
Materiaaldikte	5 mm
Profielvorm	C-profiel
Sleufbreedte	22 mm
Statische waarde A	2,97 cm <sup>2</sup>
Statische waarde Iy	6,05 cm
Statische waarde Iz	9,01 cm
Statische waarde Wy	2,91 cm <sup>2</sup>
Statische waarde Wz	4,4 cm <sup>2</sup>