

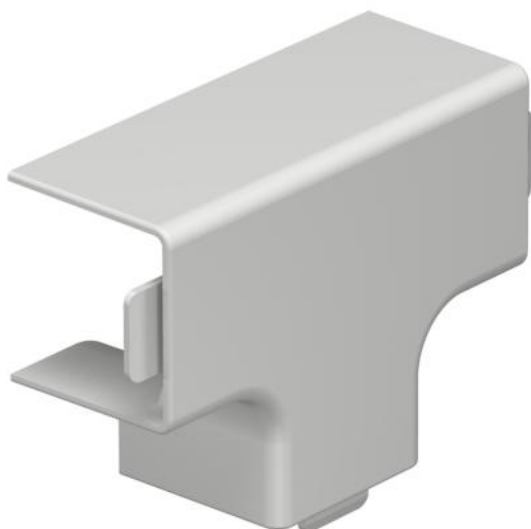
Technisch specificatieblad

Deksel T-stuk, voor kanaal type WDK 25025

Artikelnummer: 6192483



T-stuk voor richtingsverandering van de WDK-kanalen.
De hulpstukken zijn in het algemeen overlappend over het kanaaldeksel.



PVC Polyvinylchloride

Stamgegevens

Artikelnummer	6192483
Type	WDK HT25025RW
Omschrijving 1	Deksel van T-stuk
Fabrikant	OBO
Dimensie	25x25mm
Kleur	zuiver wit; RAL 9010
Materiaal	Polyvinylchloride
Kleinste verkoop-eenheid	4
Eenheid van hoeveelheid	Stuk
Gewicht	1,171 kg
Eenheid gewicht	kg/100 st.

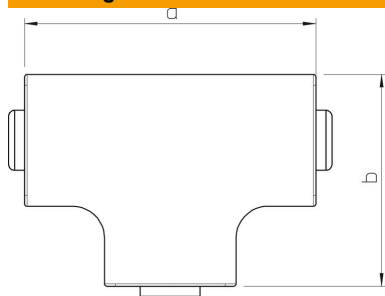
Technisch specificatieblad

Deksel T-stuk, voor kanaal type WDK 25025

Artikelnummer: 6192483



Afmetingen



Lengte	68 mm
Breedte	25 mm
Hoogte	25 mm
Maat a	68 mm
Maat b	48 mm
Afm. H	25 mm

Technische gegevens

Uitvoering	Hulpstuk
Type bevestiging	Klikbaar
Functiebehoud	nee
voor kanaalafmeting	25 x 25
Halogeenvrij	nee
Kanaalhoogte	25 mm
Beschermingsgraad	IP 30
Beschermfolie	nee
Beschermingsgraad IK-code	IK04
Temperatuurbereik max.	60 °C
Temperatuurbereik min.	-5 °C