

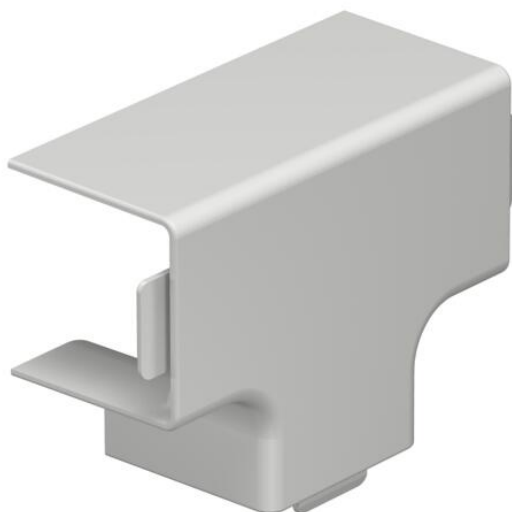
# Technisch specificatieblad

Deksel T-stuk, voor kanaal type WDK 30030

Artikelnummer: 6192513



T-stuk voor richtingsverandering van de WDK-kanalen.  
De hulpstukken zijn in het algemeen overlappend over het kanaaldeksel.



**PVC** Polyvinylchloride

## Stamgegevens

Artikelnummer	6192513
Type	WDK HT30030RW
Omschrijving 1	Deksel van T-stuk
Fabrikant	OBO
Dimensie	30x30mm
Kleur	zuiver wit; RAL 9010
Materiaal	Polyvinylchloride
Kleinste verkoop-eenheid	4
Eenheid van hoeveelheid	Stuk
Gewicht	1,542 kg
Eenheid gewicht	kg/100 st.

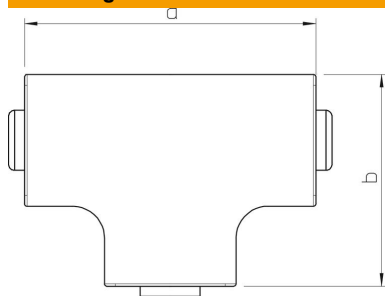
# Technisch specificatieblad

Deksel T-stuk, voor kanaal type WDK 30030

Artikelnummer: 6192513



## Afmetingen



Lengte	50 mm
Breedte	30 mm
Hoogte	30 mm
Maat a	50 mm
Maat b	39 mm
Afm. H	30 mm

## Technische gegevens

Uitvoering	Hulpstuk
Type bevestiging	Klikbaar
Functiebehoud	nee
voor kanaalafmeting	30 x 30
Halogeenvrij	nee
Kanaalhoogte	30 mm
Beschermingsgraad	IP 30
Beschermfolie	nee
Beschermingsgraad IK-code	IK04
Temperatuurbereik max.	60 °C
Temperatuurbereik min.	-5 °C