

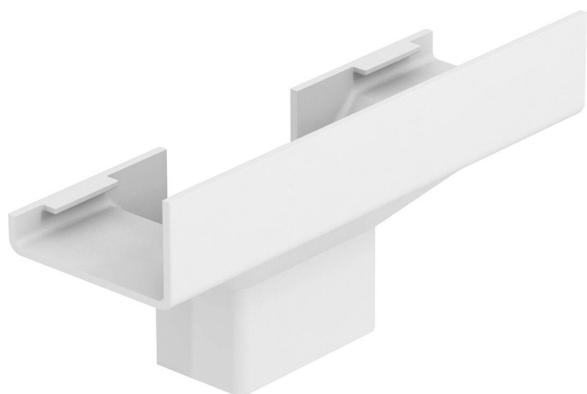
# Technisch specificatieblad

Deksel T-stuk, voor kanaal type WDK 13025

Artikelnummer: 6192450



T-stuk voor richtingsverandering van de WDK-kanalen.  
De hulpstukken zijn in het algemeen overlappend over het kanaaldeksel.



**PC/ABS** Polycarbonaat/acrylnitriël-butadieen-styrol

## Stamgegevens

Artikelnummer	6192450
Type	WDK HTCW13025RW
Omschrijving 1	Deksel van T-stuk
Omschrijving 2	voor wand/plafond
Fabrikant	OBO
Dimensie	15x80x40mm
Kleur	zuiver wit; RAL 9010
Materiaal	Polycarbonaat/acrylnitriël-butadieen-styrol
Kleinste verkoop-eenheid	10
Eenheid van hoeveelheid	Stuk
Gewicht	1,035 kg
Eenheid gewicht	kg/100 st.

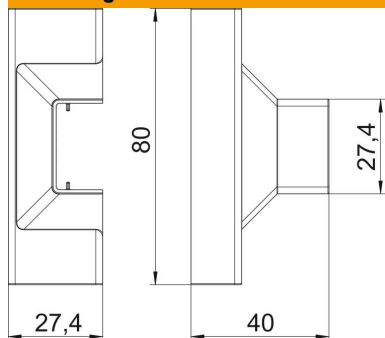
# Technisch specificatieblad

Deksel T-stuk, voor kanaal type WDK 13025

Artikelnummer: 6192450



## Afmetingen



Lengte	80 mm
Breedte	25 mm
Hoogte	13 mm

## Technische gegevens

Uitvoering	Hulpstuk
Type bevestiging	Klikbaar
Halogeenvrij	nee
Beschermingsgraad	IP 30
Beschermfolie	nee
Beschermingsgraad IK-code	IK04
Temperatuurbereik max.	60 °C
Temperatuurbereik min.	-5 °C