

Technisch specificatieblad

Verspankabelgoot WKSG 110 FS

Artikelnummer: 6098127



Verspankabelgootsysteem, geperforeerd, met een zijhoogte van 110 mm.
Verbinders type WRVL 110 moeten afzonderlijk worden besteld.
Magnetische afschermingsdemping zonder deksel 20 dB, met deksel 50 dB.



St Staal

FS sendzimir verzinkt

Stamgegevens

Artikelnummer	6098127
Type	WKSG 160 FS
Omschrijving 1	Verspankabelgoot
Omschrijving 2	geperf., bodem geprofileerd
Fabrikant	OBO
Dimensie	110x600x6000
Materiaal	Staal
Oppervlak	bandverzinkt
Oppervlaktenorm	DIN EN 10346
Kleinste verkoop-eenheid	6
Eenheid van hoeveelheid	Meter
Gewicht	1131,17 kg
Eenheid gewicht	kg/100 m

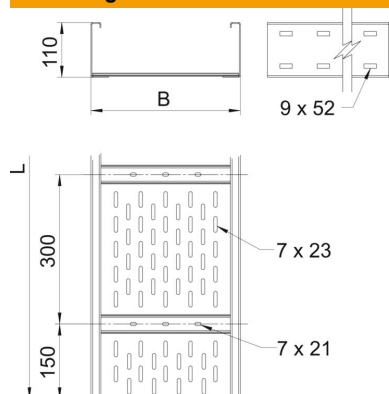
Technisch specificatieblad

Verspanskabelgoot WKSG 110 FS

Artikelnummer: 6098127



Afmetingen



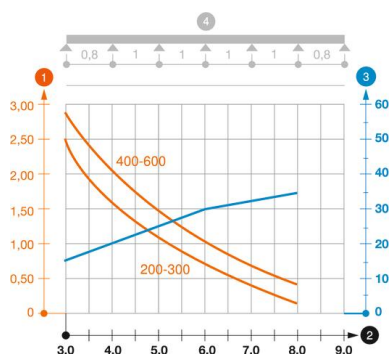
Afmetingen	110 x 600
Lengte	6.000 mm
Breedte	600 mm
Hoogte	110 mm
Plaatdikte	2 mm
Maat B	600 mm
Afm. H	10 mm
Maat L	6.000 mm

Technische gegevens

Uitvoering verbinder	zonder verbinder
Bevestigingssoort montagesysteem	Vloer Plafond Wand
Functiebehoud	nee
Montagegat in bodem	ja
Nuttige doorsnede	614 cm ²
Nuttige doorsnede	61400 mm ²
Roestvast staal, gebeitst	nee
Zijperforatie	ja
Verspanuitvoering	ja
Magnetische afschermingsdemping met deksel	50 dB
Magnetische afschermingsdemping zonder deksel	20 dB
Effectieve lengte	6000 mm
Type verbinder kabeldraagsysteem	geschroefd

Belastingen

Toepasbare steunafstanden min.	3 m
Toepasbare steunafstanden max.	8 m
Steunafstand 3,0 m	2,9 kN/m
Steunafstand 3,5 m	2,43 kN/m
Steunafstand 4,0 m	2 kN/m
Steunafstand 4,5 m	1,72 kN/m
Steunafstand 5,0 m	1,5 kN/m
Steunafstand 6,0 m	1 kN/m
Steunafstand 7,0 m	0,7 kN/m
Steunafstand 8,0 m	0,4 kN/m



Belastingdiagram verspankabelgoot type WKSG 110

- 1** Toegestane kabelgoot-/kabel ladderbelasting in kN/m zonder manlast
- 2** Steunafstand in m
- 3** Zijkantdoorbuiging in mm bij toegestane last in kN/m
- 4** Belastingsschema bij testmethode
- Belastingcurve met kabelgoot-/kabel ladderbreedte in mm
- Zijkantdoorbuigingscurve afhankelijk van de steunafstand