

Technisch specificatieblad

90°-bocht 110 FS

Artikelnummer: 6098304



Bocht 90°, horizontaal, voor alle verspankabelgoten met een zijhoogte van 110 mm.
Voor verdere stabilisering zal de maat van het hulpstuk bepalend zijn welke ondersteuning nodig is.



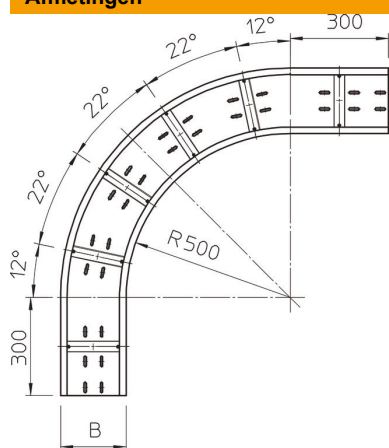
St Staal

FS sendzimir verzinkt

Stamgegevens

Artikelnummer	6098304
Type	WRB 90 120 FS
Omschrijving 1	Bocht 90°
Omschrijving 2	voor verspankabelgoot 110
Fabrikant	OBO
Dimensie	110x200
Materiaal	Staal
Oppervlak	bandverzinkt
Oppervlakenorm	DIN EN 10346
Kleinste verkoop-eenheid	1
Eenheid van hoeveelheid	Stuk
Gewicht	1145,5 kg
Eenheid gewicht	kg/100 st.

Afmetingen



Breedte	200 mm
Hoogte	110 mm
Plaatdikte	2 mm
Maat B	200 mm

Technisch specificatieblad

90°-bocht 110 FS

Artikelnummer: 6098304



Technische gegevens

Afbuiging (hoek)	90°
Uitvoering verbinder	zonder verbinder
Montagegat in bodem	ja
Richtingsverandering	Horizontaal
Roestvast staal, gebeitst	nee
Zijperforatie	nee
Verspanuitvoering	ja
Type verbinder kabeldraagsysteem	geschroefd