

Technisch specificatieblad

90°-bocht 160 FS

Artikelnummer: 6098703



Bocht 90°, horizontaal, voor alle verspankabelgoten met een zijhoogte van 160 mm.
Voor verdere stabilisering zal de maat van het hulpstuk bepalend zijn welke ondersteuning nodig is.

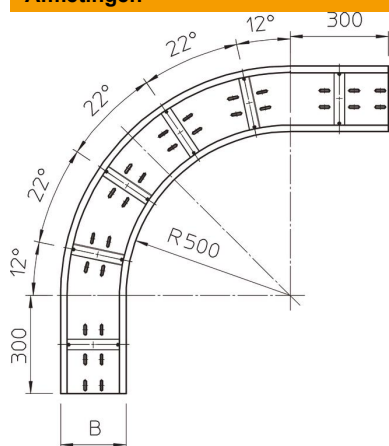


- St** Staal
- FS** sendzimir verzinkt

Stamgegevens

Artikelnummer	6098703
Omschrijving 1	Bocht 90°
Omschrijving 2	voor verspankabelgoot 160
Fabrikant	OBO
Dimensie	160x200
Materiaal	Staal
Oppervlak	bandverzinkt
Oppervlaktenorm	DIN EN 10346
Kleinste verkoop-eenheid	1
Eenheid van hoeveelheid	Stuk
Gewicht	1390 kg
Eenheid gewicht	kg/100 st.

Afmetingen



Breedte	200 mm
Hoogte	160 mm
Plaatdikte	2 mm
Maat B	200 mm

Technisch specificatieblad

90°-bocht 160 FS

Artikelnummer: 6098703



Technische gegevens

Afbuiging (hoek)	90°
Uitvoering verbinder	zonder verbinder
Montagegat in bodem	ja
Richtingsverandering	Horizontaal
Roestvast staal, gebeitst	nee
Zijperforatie	nee
Verspanuitvoering	ja
Type verbinder kabeldraagsysteem	geschroefd