

Technisch specificatieblad

90°-bocht 160 FT

Artikelnummer: 6098730



Bocht 90°, horizontaal, voor alle verspankabelgoten met een zijhoogte van 160 mm.
Voor verdere stabilisering zal de maat van het hulpstuk bepalend zijn welke ondersteuning nodig is.



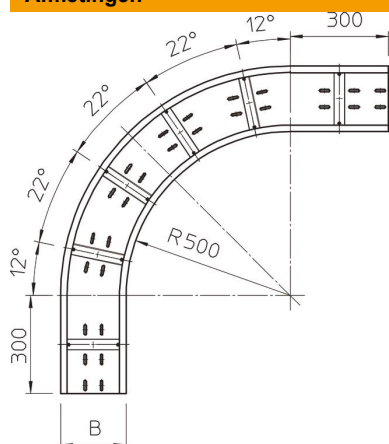
St Staal

FT thermisch verzinkt

Stamgegevens

Artikelnummer	6098730
Type	WRB 90 162 FT
Omschrijving 1	Bocht 90°
Omschrijving 2	voor verspankabelgoot 160
Fabrikant	OBO
Dimensie	160x200
Materiaal	Staal
Oppervlak	thermisch verzinkt
Oppervlakenorm	DIN EN ISO 1461
Kleinste verkoop-eenheid	1
Eenheid van hoeveelheid	Stuk
Gewicht	1460 kg
Eenheid gewicht	kg/100 st.

Afmetingen



Breedte	200 mm
Hoogte	160 mm
Plaatdikte	2 mm
Maat B	200 mm
Maat R	500 mm

Technisch specificatieblad

90°-bocht 160 FT

Artikelnummer: 6098730



Technische gegevens

Afbuiging (hoek)	90°
Uitvoering verbinder	zonder verbinder
Montagegat in bodem	ja
NATO Gatenpatroon	nee
Richtingsverandering	Horizontaal
Roestvast staal, gebeitst	nee
Zijperforatie	nee
Verspanuitvoering	ja
Type verbinder kabeldraagsysteem	geschroefd