

# Technisch specificatieblad

90°-bocht 160 FT

Artikelnummer: 6098738



Bocht 90°, horizontaal, voor alle verspankabelgoten met een zijhoogte van 160 mm.  
Voor verdere stabilisering zal de maat van het hulpstuk bepalend zijn welke ondersteuning nodig is.



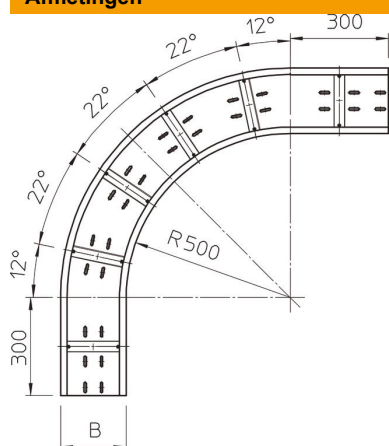
**St** Staal

**FT** thermisch verzinkt

## Stamgegevens

Artikelnummer	6098738
Type	WRB 90 164 FT
Omschrijving 1	Bocht 90°
Omschrijving 2	voor verspankabelgoot 160
Fabrikant	OBO
Dimensie	160x400
Materiaal	Staal
Oppervlak	thermisch verzinkt
Oppervlakenorm	DIN EN ISO 1461
Kleinste verkoop-eenheid	1
Eenheid van hoeveelheid	Stuk
Gewicht	2023 kg
Eenheid gewicht	kg/100 st.

## Afmetingen



Breedte	400 mm
Hoogte	160 mm
Plaatdikte	2 mm
Maat B	400 mm
Maat R	500 mm

# Technisch specificatieblad

90°-bocht 160 FT

Artikelnummer: 6098738



## Technische gegevens

Afbuiging (hoek)	90°
Uitvoering verbinder	zonder verbinder
Montagegat in bodem	ja
NATO Gat patroon	nee
Richtingsverandering	Horizontaal
Roestvast staal, gebeitst	nee
Zijperforatie	nee
Verspanuitvoering	ja
Type verbinder kabeldraagsysteem	geschroefd