

# Technisch specificatieblad

## Ring met groot oppervlak A4

Artikelnummer: 3403163



Sluitring met bijzonder grote buitendiameter.

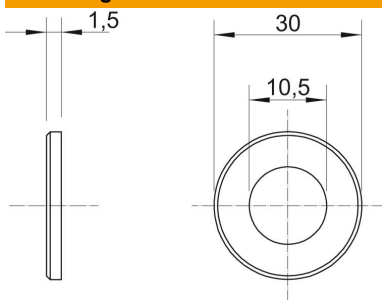


<b>A4</b>	Roestvast staal
<b>2B</b>	Blank, nabehandeld

### Stamgegevens

Artikelnummer	3403163
Type	WS M10 D30 A4
Omschrijving 1	Sluitring
Fabrikant	OBO
Dimensie	M10,Ø30mm
Materiaal	Roestvast staal
Oppervlak	blank, nabehandeld
Oppervlaktenorm	
Kleinste verkoop-eenheid	100
Eenheid van hoeveelheid	Stuk
Gewicht	0,592 kg
Eenheid gewicht	kg/100 st.

### Afmetingen



Maat d	10,5 mm
Afmeting d max.	30 mm
Afmeting d min.	30 mm
Afm. h	1,5 mm

### Technische gegevens

Schroefdraad	M10
Halogeenvrij	ja
Materiaaldikte	1,5 mm

# Technisch specificatieblad

Ring met groot oppervlak A4

Artikelnummer: 3403163

