

Technisch specificatieblad

Sluitring A4

Artikelnummer: 3402345



Sluitring volgens DIN 125 vorm A voor universeel gebruik.

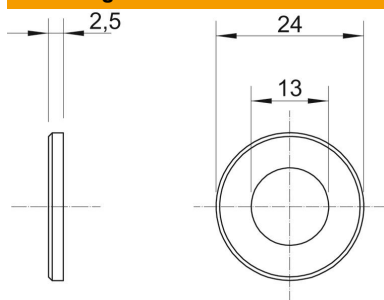


| | |
|-----------|--------------------|
| A4 | Roestvast staal |
| 2B | Blank, nabehandeld |

Stamgegevens

| | |
|--------------------------|--------------------|
| Artikelnummer | 3402345 |
| Type | WS M12 D24 A4 |
| Omschrijving 1 | Sluitring |
| Omschrijving 2 | DIN 125 A4 |
| Fabrikant | OBO |
| Dimensie | M12 |
| Materiaal | Roestvast staal |
| Oppervlak | blank, nabehandeld |
| Oppervlaktenorm | |
| Kleinste verkoop-eenheid | 100 |
| Eenheid van hoeveelheid | Stuk |
| Gewicht | 0,627 kg |
| Eenheid gewicht | kg/100 st. |

Afmetingen



| | |
|-----------------|--------|
| Maat d | 13 mm |
| Afmeting d min. | 24 mm |
| Afm. h | 2,5 mm |

Technische gegevens

| | |
|--------------|-----|
| Facetvormig | nee |
| Schroefdraad | M12 |

Technisch specificatieblad

Sluitring A4

Artikelnummer: 3402345



Technische gegevens

| | |
|----------------|--------|
| Binnendiameter | 13 mm |
| Gatdiameter | 13 mm |
| Materiaaldikte | 2,5 mm |
| Gatvorm | Rond |