

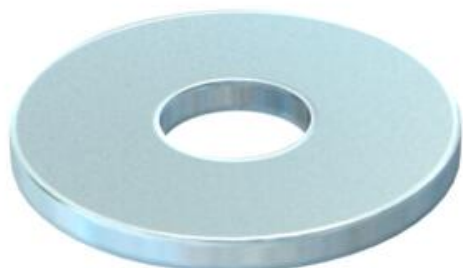
Technisch specificatieblad

Ring met groot oppervlak G

Artikelnummer: 3403025



Sluitring met bijzonder grote buitendiameter.



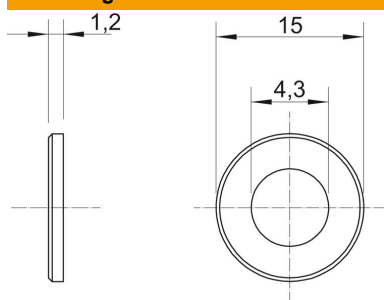
CE

St	Staal
G	galvanisch verzinkt

Stamgegevens

Artikelnummer	3403025
Type	WS M4 G15 G
Omschrijving 1	Sluitring
Fabrikant	OBO
Dimensie	M4,Ø15mm
Materiaal	Staal
Oppervlak	galvanisch verzinkt
Oppervlaktenorm	EN ISO 19598 / EN ISO 4042
Kleinste verkoop-eenheid	100
Eenheid van hoeveelheid	Stuk
Gewicht	0,156 kg
Eenheid gewicht	kg/100 st.

Afmetingen



Plaatdikte	0,05 in
Maat D	0,59 in
Maat d	0,17 in
Maat d	4,3 mm
Afmeting d max.	15 mm
Afmeting d min.	15 mm
Afm. h	1,2 mm

Technische gegevens

Schroefdraad	M4
Materiaaldikte	1,2 mm