

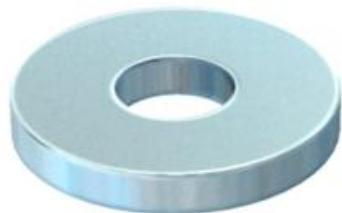
# Technisch specificatieblad

## Sluitring ISO 7093

Artikelnummer: 3402207



Sluitring met grote buitendiameter voor universeel gebruik.

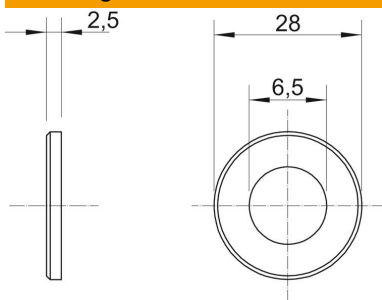


<b>St</b>	Staal
<b>G</b>	galvanisch verzinkt

### Stamgegevens

Artikelnummer	3402207
Type	WS M6 D28 G
Omschrijving 1	Sluitring
Fabrikant	OBO
Dimensie	M6
Materiaal	Staal
Oppervlak	galvanisch verzinkt
Oppervlaktenorm	EN ISO 19598 / EN ISO 4042
Kleinste verkoop-eenheid	100
Eenheid van hoeveelheid	Stuk
Gewicht	1,104 kg
Eenheid gewicht	kg/100 st.

### Afmetingen



Plaatdikte	0,1 in
Maat D	1,1 in
Maat d	0,26 in
Maat d	6,5 mm
Afmeting d min.	28 mm
Afm. h	2,5 mm

### Technische gegevens

Facetvormig	nee
Schroefdraad	M6
Materiaaldikte	2,5 mm
Gatvorm	Rond