

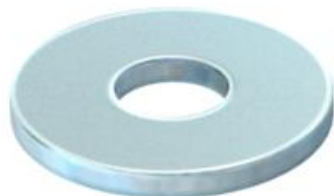
Technisch specificatieblad

Ring met groot oppervlak G

Artikelnummer: 3403084



Sluitring met bijzonder grote buitendiameter.

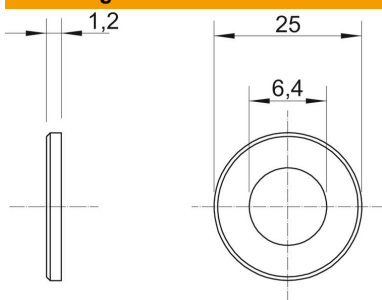


| | |
|----|---------------------|
| St | Staal |
| G | galvanisch verzinkt |

Stamgegevens

| | |
|--------------------------|----------------------------|
| Artikelnummer | 3403084 |
| Type | WS M6 G25 G |
| Omschrijving 1 | Sluitring |
| Fabrikant | OBO |
| Dimensie | M6,Ø25mm |
| Materiaal | Staal |
| Oppervlak | galvanisch verzinkt |
| Oppervlaktenorm | EN ISO 19598 / EN ISO 4042 |
| Kleinste verkoop-eenheid | 100 |
| Eenheid van hoeveelheid | Stuk |
| Gewicht | 0,428 kg |
| Eenheid gewicht | kg/100 st. |

Afmetingen



| | |
|-----------------|---------|
| Plaatdikte | 0,05 in |
| Maat D | 0,98 in |
| Maat d | 0,25 in |
| Maat d | 6,4 mm |
| Afmeting d max. | 25 mm |
| Afmeting d min. | 25 mm |
| Afm. h | 1,2 mm |

Technische gegevens

| | |
|----------------|--------|
| Facetvormig | nee |
| Gehard | nee |
| Schroefdraad | M6 |
| Materiaaldikte | 1,2 mm |