

Technisch specificatieblad

Ring met groot oppervlak A2

Artikelnummer: 3403145



Sluitring met bijzonder grote buitendiameter.
Bij verbindingen op de montagerail MS 41, adviseren wij de buitendiameter 40 mm.

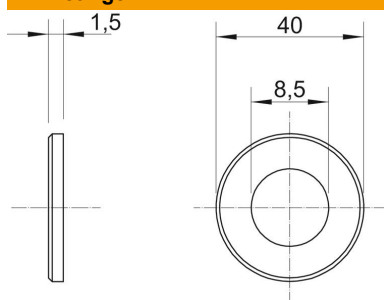


A2	Roestvast staal
2B	Blank, nabehandeld

Stamgegevens

Artikelnummer	3403145
Type	WS M8 D40 A2
Omschrijving 1	Sluitring
Fabrikant	OBO
Dimensie	M8,Ø40mm
Materiaal	Roestvast staal
Oppervlak	blank, nabehandeld
Oppervlaktenorm	
Kleinste verkoop-eenheid	100
Eenheid van hoeveelheid	Stuk
Gewicht	0,37 kg
Eenheid gewicht	kg/100 st.

Afmetingen



Plaatdikte	0,06 in
Maat D	1,57 in
Maat d	0,33 in
Maat d	8,5 mm
Afmeting d max.	40 mm
Afmeting d min.	40 mm
Afm. h	1,5 mm

Technische gegevens

Schroefdraad	M8
Halogeenvrij	nee
Materiaaldikte	1,5 mm