

# Technisch specificatieblad

## Ring met groot oppervlak G

Artikelnummer: 3403130



Sluitring met bijzonder grote buitendiameter.



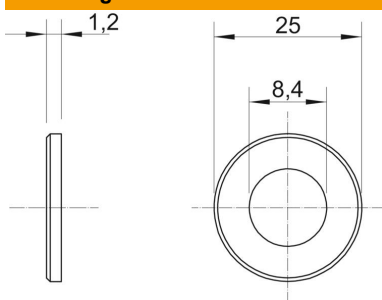
CE

St	Staal
G	galvanisch verzinkt

### Stamgegevens

Artikelnummer	3403130
Type	WS M8 G25 G
Omschrijving 1	Sluitring
Fabrikant	OBO
Dimensie	M8,Ø25mm
Materiaal	Staal
Oppervlak	galvanisch verzinkt
Oppervlaktenorm	EN ISO 19598 / EN ISO 4042
Kleinste verkoop-eenheid	100
Eenheid van hoeveelheid	Stuk
Gewicht	0,408 kg
Eenheid gewicht	kg/100 st.

### Afmetingen



Plaatdikte	0,05 in
Maat D	0,98 in
Maat d	0,33 in
Maat d	8,4 mm
Afmeting d max.	25 mm
Afmeting d min.	25 mm
Afm. h	1,2 mm

### Technische gegevens

Schroefdraad	M8
Materiaaldikte	1,2 mm