



Dekselset voor de blindafsluiting van een ronde montage-opening met nominale grootte R9 in kanalen en in dubbele en holle vloeren in binnenopstelling. Met universele bevestigingsbeugel. Overliggende tapijtrand van polyamide. Vloerbekledingsdikte max. 12 mm.

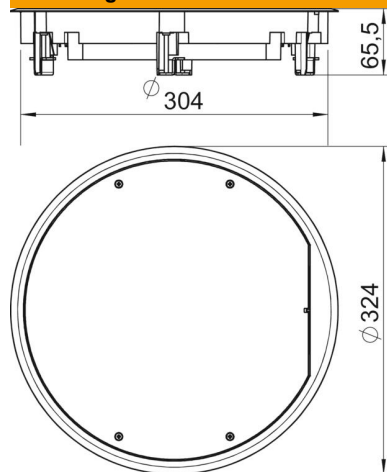


PA Polyamide

Stamgegevens

Artikelnummer	7406805
Type	ZESR9-2 U12T7011
Omschrijving 1	Trekdoostoepping
Omschrijving 2	voor universele montage
Fabrikant	OBO
Dimensie	Ø324X65,5
Kleur	staalgrijs; RAL 7011
Materiaal	Polyamide
Kleinste verkoop-eenheid	1
Eenheid van hoeveelheid	Stuk
Gewicht	298 kg
Eenheid gewicht	kg/100 st.

Afmetingen



Lengte	324 mm
Breedte	324 mm
Hoogte	65,5 mm

Technische gegevens

Aantal inbouwbare apparaten	0
Uitvoering	Rond
Vloeronderhoud	Droog
Vloerhoogte min.	63 mm
Geschikt voor inbouw in dubbele vloer	ja
Geschikt voor door afwerkvloer overdekt ondervloerkanaal	ja
Geschikt voor inbouw in holle vloer	ja
Geschikt voor nat onderhoud	nee
Geschikt voor vloerdoos	350
Geschikt voor ondervloerkanaal	ja
Nominale maat voor inbouweenheden	R9
Raamuitvoering	Frame voor tapijtrand
Verticale last, groot oppervlak	tot 5.000 N
Verticale last, klein oppervlak	tot 3.000 N
Dikte vloerbedekking	5 mm