

Technisch specificatieblad

Drager isFang voor montage aan geïsoleerde opvangmast

Artikelnummer: 5408949



- Voor montage aan geïsoleerde opvangstang
- Voor installatie met aluminium kabels

A2 Roestvast staal

Stamgegevens

Artikelnummer	5408949
Type	isFang TS-S 1000
Omschrijving 1	Bevestiging isFang
Omschrijving 2	voor draadbevestiging
Fabrikant	OBO
Dimensie	1000mm
Materiaal	Roestvast staal 1.4301
Kleinste verkoop-eenheid	2
Eenheid van hoeveelheid	Stuk
Gewicht	140 kg
Eenheid gewicht	kg/100 st.

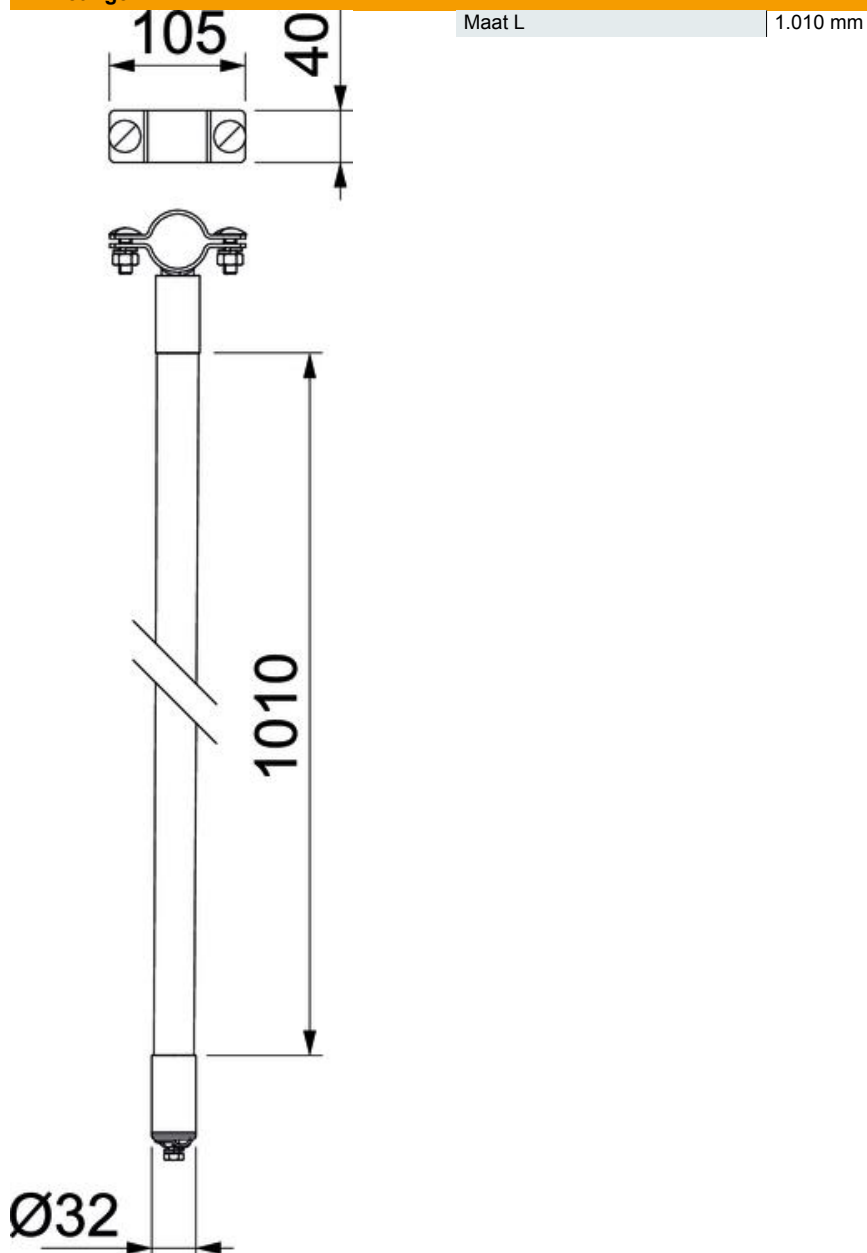
Technisch specificatieblad

Drager isFang voor montage aan geïsoleerde opvangmast

Artikelnummer: 5408949



Afmetingen



Technische gegevens

Bevestigingssoort ladder	met klem
Leiderafmetingen	Overige