


V10 Compact 2.0

Nu nog beter: de compacte
overspanningsbeveiliging

OBO
BETTERMANN

De nieuwe
V10 Compact 2.0
vervangt de
gevestigde
V10 Compact



- Hoogwaardige varistortechologie
- Compact ontwerp – slechts 45 mm breed
- Vergrote schroefopeningen
- LED voor optische functieweergave
-  – extern gecertificeerd volgens NEN-EN-IEC 61643-11

Compacte overspanningsbeveiliging van het type 2+3.
Aflidvermogen I_n 10 kA, I_{max} 20 kA, I_n N-PE 40 kA.

Nu ook geschikt voor de hoofdverdeling in systemen zonder extern
bliksembeveiligingssysteem en met voeding via aardingskabel.



Gebruik in hoofd-
en onderverdeler



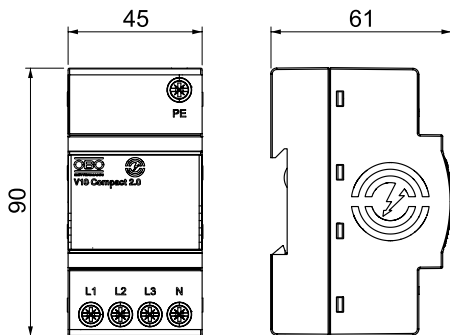
Overspanningsafleider V10 Compact 2.0



Overspanningsbeveiliging compacte module, type 2+3

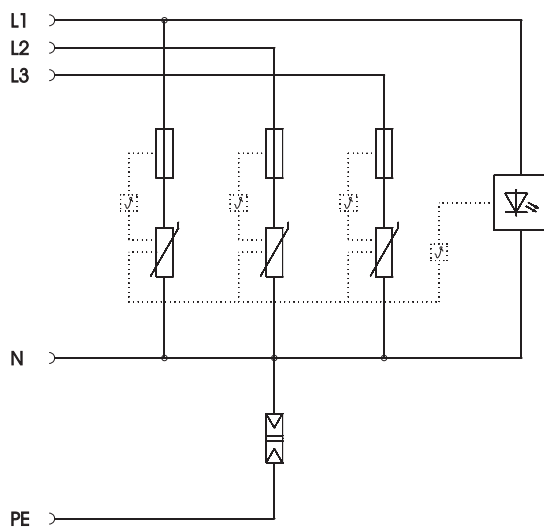
- Overspanningsbeveiliging in hoofd- en onderverdelers volgens VDE 0100-443 (IEC 60364-4-44)
- Afleidvermogen tot 60 kA (8/20) totaal
- Geïntegreerde 3+1-oplossing voor TN- en TT-netwerksystemen met een modulebreedte 45-mm
- Hoogwaardige varistortechologie
- Incl. thermische en dynamische uitschakelinrichting en visuele functie-indicator

Toepassing: hoofd- en onderverdeler, evenals apparaatbeveiliging van driefasige systemen.



| Type | hoogste continue spanning V | Versie | Verp. stuks | Gewicht kg/100 eenheden | Art. Nr. |
|-----------------|-----------------------------|--------|-------------|-------------------------|----------|
| V10 Compact 2.0 | 255 | 3+NPE | 1 | 15,800 | 5093381 |

Aansluitmogelijkheden



| V10 Compact 2.0 | | |
|--------------------------------------|-------------------|--------------------------|
| Nominale spanning AC (50/60 z) | U_n | 230 V |
| Maximale continue spanning | U_c | 255 V |
| SPD volgens NEN-EN-IEC 61643-11 | | Typ 2+3 |
| SPD volgens NEN-EN-IEC 61643-11 | | class II+III |
| LPZ | | 1→3 |
| Nominale afleidstroom (8/20) | I_n | 10 kA |
| Afleidstroom (8/20) [totaal] | $I_{Total\ 8/20}$ | 60 kA |
| Maximale afleidstroom (8/20 μ s) | I_{max} | 20 kA |
| Beschermingsniveau [L-N] | U_p | 1,1 kV |
| Beschermingsniveau [N-PE] | $U_{p/N-PE}$ | 1,5 kV |
| Aansprektijd | t_A | < 25 ns |
| Maximale voorzekering | | 63 A |
| Temperatuurbereik | ϑ | -40 – +80 °C |
| Aantal modules (17,5 mm) | | 2,5 |
| Beschermingsclassificatie | | IP20 |
| Aansluitdoorsnede star | | 2,5 - 10 mm ² |
| Aansluitdoorsnede meeraderig | | 2,5 - 10 mm ² |
| Aansluitdoorsnede flexibel | | 2,5 - 10 mm ² |