

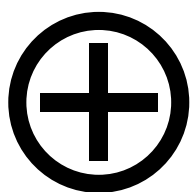
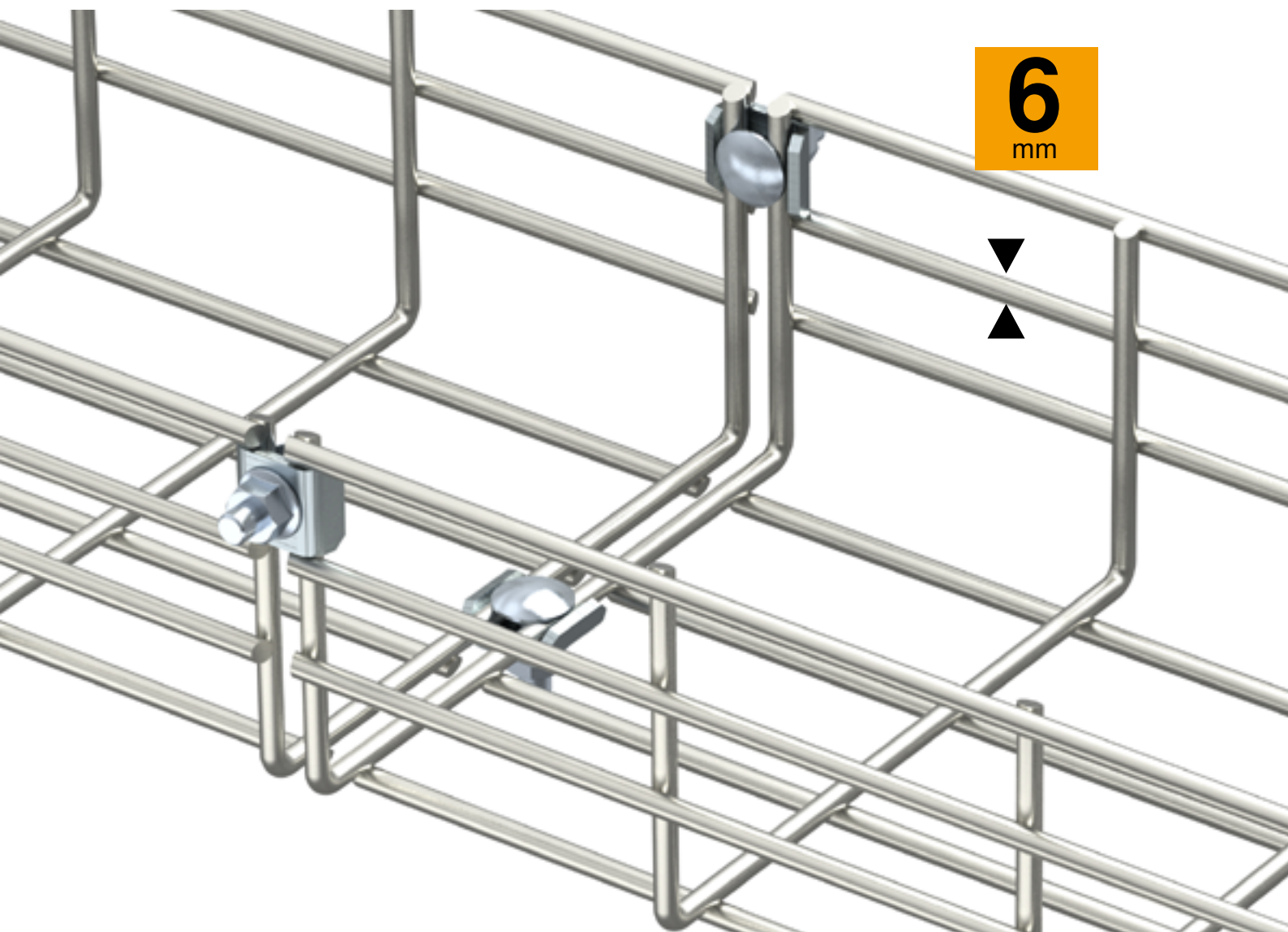
Zware uitvoering draadgoot SGR

Maximale belastbaarheid, gevarieerde oppervlakteselectie

Sterk type:

Zware uitvoering draadgoot SGR van 6 mm draad

Vanwege het brede scala aan toepassingen zijn de vereisten voor draadgoten vandaag de dag erg divers. Naast de eenvoudige montage zijn hoge belastbaarheid, vuilafstotende eigenschappen, goede ventilatie en hoogwaardige oppervlakteafwerking bijzonder gewild.



110 %

De zware uitvoering draadgoot van het type SGR, gemaakt van 6 mm dik draad in U-profiel, verenigt meerdere voordelen tegelijk. Vanwege het sterke draadontwerp, kan SGR met zijn lage eigen gewicht ook worden gebruikt voor grotere steunafstanden tot 4,0 m.



Zware uitvoering draadgoot SGR



Zijhoogte mm	G Galvanisch verzinkt	FT Thermisch verzinkt	A2 Roestvast staal	Breedte
55	✓	✓	✓	100 - 600 mm
105	✓	✓	✓	150 - 600 mm
155	✓	✓		300 - 600 mm

G **FT** **A2**

► Voor bevestiging aan beugels en ophangsystemen

* Andere combinaties van oppervlakken en systemen op aanvraag

* De draadgoot is in drie verschillende oppervlakteafwerkingen verkrijgbaar. Thermisch verzinkt voor de industriële sector zoals machine- en installatiebouw; de roestvast stalen uitvoering is bijzonder geschikt voor de voedingsmiddelen- of chemische industrie; galvanisch verzinkt voor binnenruimtes zonder speciale eisen.

Met drie verschillende zijhoogtes kan zeer flexibel op verschillende benodigde kabelvolumes worden gereageerd. Door de grote roostermazen kunnen kabels vanaf elk punt worden in- en uitgevoerd.

Geteste kwaliteit

Het interne BET-testcentrum controleert en test continu de kwaliteit van OBO-producten. Hier simuleren wij de belastingen die het draadgootsysteem constant moet weerstaan. Wij bepalen het maximum laadvermogen en draagvermogen van het systeem, evenals de weerstand tegen corrosie. We kunnen normatieve tests op de EMC-eigenschappen uitvoeren op basis van testrapporten. Met andere woorden, OBO hecht veel waarde aan veiligheid.



OBO Bettermann B.V.

Genieweg 44
3641 RH Mijdrecht
Nederland

T 0297-515700

info@obo.nl

www.obo.nl

© OBO Bettermann 03/23 NL

Building Connections

